

**EMS 2.0**

**CE**

0010014043-001

**NEFIT** 

Een merk van  
 **BOSCH**

**ModuLine 1010H**

6720869141 (2017/05) NL



## 1 Gegevens betreffende het product

### Toepassingsmogelijkheden



De “bedieningseenheid” ModuLine 1010H kan alleen in combinatie met de “master-bedieningseenheid” Logamatic HMC300 van de warmtepomp worden gebruikt. Informatie zoals veiligheidsinstructies, milieubescherming, instructies betreffende energiebesparing enzovoort vindt u in de technische documentatie van de Logamatic HMC300.

De ModuLine 1010H is bedoeld als afstandsbediening voor een door een master-bedieningseenheid Logamatic HMC300 geregeld verwarmings- en koelcircuit. Deze registreert de kamertemperatuur en de relatieve luchtvochtigheid in de referentieruimte.

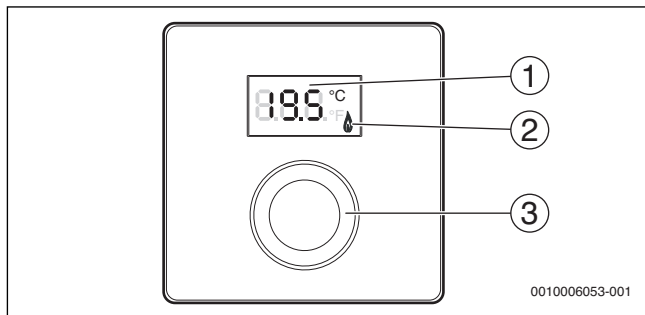
#### Leveringsomvang

- Bedieningsunit
- Afdekplaat
- Montageset
- Technische documentatie

#### Technische gegevens

Afmetingen (b × h × d)	82 x 82 x 23 mm
Nominale spanning	8 ... 16 VDC
Nominale stroom	4 mA
BUS-interface	EMS 2.0 (2-draads BUS)
Regelbereik	5 ... 30 °C
Toelaatbare omgevingstemperatuur	0 ... 60 °C
Beschermingsklasse	III
IP-classificatie	IP20

## 2 Bediening



[1] Display

[2] Bedrijfsindicatie warmtebron

[3] Keuzeknop: kiezen (draaien) en bevestigen (indrukken)

Beschrijving van de weergaven	Voorbeeld
Actuele kamertemperatuur (standaardweergave)	
Gewenste kamertemperatuur: ► Druk de keuzeknop in, om de gewenste kamertemperatuur kort weer te geven (knipperend).	
Warmtebron produceert warmte.	
Service melding (onderhoud nodig) ► Druk de keuzeknop in, om naar de standaardweergave over te gaan.	
Storingsmelding afwisselend de storings- en de subcode (→ storingen oplossen) ► Druk de keuzetoets in om de actuele kamertemperatuur kort weer te geven.	

Instellen gewenste kamertemperatuur	Resultaat
<ul style="list-style-type: none"> <li>▶ Verdraai de keuzetoets om de gewenste kamertemperatuur te kiezen. De instelling wordt automatisch overgenomen. Deze geldt in plaats van de betreffende instelling in de master-bedieningsunit               <ul style="list-style-type: none"> <li>– bij automatisch bedrijf: tot de volgende schakeltijd in het programma</li> <li>– bij geoptimaliseerd bedrijf: tot beëindiging van het geoptimaliseerde bedrijf</li> </ul> </li> </ul> <p>Het instellen van de bedrijfsmodus (automatisch bedrijf/geoptimaliseerd bedrijf) is alleen mogelijk via de master-bedieningsunit.</p>	
Uitschakelen verwarming	Resultaat
<ul style="list-style-type: none"> <li>▶ Verlaag de gewenste kamertemperatuur, tot <b>OFF</b> verschijnt. Bij uitgeschakelde cv is ook de vorstbeveiliging van de kamer uitgeschakeld. De vorstbeveiliging van de warmtebron blijft actief.</li> </ul>	

### 3 Informatie voor de installateur

#### 3.1 Installatie

- ▶ Bedieningseenheid op een vlakke wand monteren (→ afbeeldingen 1 tot 3 vanaf pagina 8).

#### 3.2 Elektrische aansluiting

De bedieningseenheid wordt via de BUS-kabel met energie gevoed.

lengte	Aanbevolen doorsnede	Kabeltype
≤ 100 m	0,50 mm <sup>2</sup>	Minimaal H05 VV-... (NYM-J...)
≤ 300 m	1,50 mm <sup>2</sup>	

Tabel 1 Toegestane BUS-kabellengten

- ▶ BUS-kabel deskundig installeren en aansluiten.
- ▶ BUS-verbinding maken (→ afb. 4, pagina 10).

Identificatie van de BUS-aansluitklem zie installatie-instructie van de warmtebron.

#### 3.3 Inbedrijfname

Eerste inbedrijfname of inbedrijfname na een reset	
<ul style="list-style-type: none"> <li>▶ Schakel de warmtebron in of reset de thermostaat. Tijdens het opbouwen van de verbinding worden 3 strepen getoond.</li> <li>▶ H.CH.C = HC1 ... HC8 kiezen en bevestigen (maximaal 8 cv-groepen HC1 tot HC8).</li> </ul>	

### 3.4 Instellingen in het servicemenu

Instelling	Instelbereik <sup>1)</sup>	Beschrijving
<b>H.C</b>	<b>HC1 ... HC8</b>	Verwarmings-/koelcircuit 1 tot 8 <sup>2)</sup>
<b>E.1</b>	- 3.0 ... <b>0.0</b> ... 3.0	Correctiewaarde voor de getoonde kamertemperatuur
<b>S.1</b>	nF.12.01	Softwareversie <sup>3)</sup>
<b>F.1</b>	1   <b>0</b>	1: Reset

- 1) Geaccentueerde waarde = basisinstelling
- 2) Slechts één ModuLine 1010H per verwarmings- en koelcircuit (zonder verdeling in zones), maximaal 8 cv-groepen HC1 tot HC8
- 3) Volledige softwareversie wordt getoond door de keuzetoets te verdraaien.

Bij een reset wordt de fabrieksinstelling weer hersteld. Bij stroomuitval blijven de instellingen inclusief de verwarmings-/koeltoekenning behouden.

### 3.5 Energieverbruiksindicatie in servicemenu

Instelling	Eenheid	Bron	Functie	Periode
<b>EC.0</b>	kWh	Brandstof	Verwarming	Vooravond (0 – 24 h)
<b>EC.1</b>			Warmwater	
<b>EC.2</b>		Elektriciteit	Verwarming	Vooravond (0 – 24 h)
<b>EC.3</b>			Warmwater	
<b>EC.4</b>		Brandstof	Verwarming	Daggemiddelde <sup>1)</sup> (0 – 24 h)
<b>EC.5</b>			Warmwater	
<b>EC.6</b>		Elektriciteit	Verwarming	Daggemiddelde <sup>1)</sup> (0 – 24 h)
<b>EC.7</b>			Warmwater	
<b>EC.8</b>		Elektriciteit	Koeling	Vooravond (0 – 24 h)
<b>EC.9</b>			Daggemiddelde <sup>1)</sup> (0 – 24 h)	

- 1) Gemiddelde over de afgelopen 30 dagen



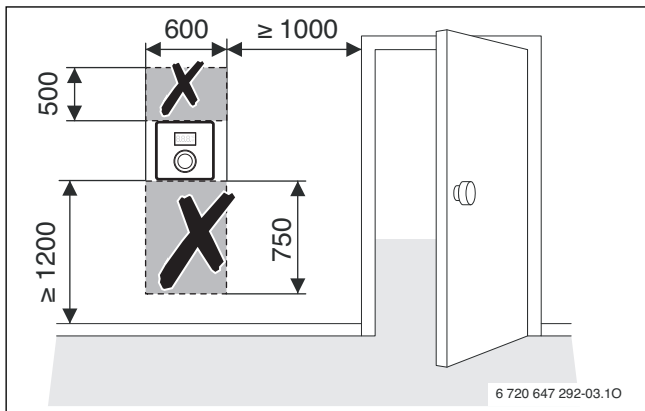
Bij storingen toont het display afwisselend de betreffende storingscode en de 3-cijferige subcode.

Bij een 4-cijferige subcode worden afwisselend met de storingscode eerst de beide eerste posities en dan de beide laatste posities getoond (bijvoorbeeld: A21 ... 10 ... 01 ... A21 ... 10 ... 01 ...).

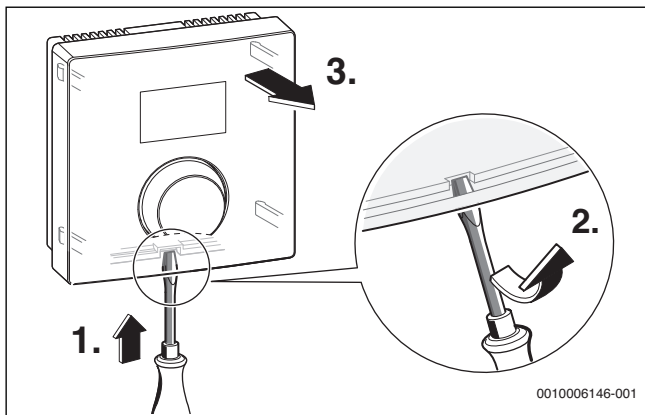
Storingscode	Subcode	Mogelijke oorzaken en oplossingen door de installateur
A11	3091 ... 3098	<p>Afstandsbediening niet correct op het systeem aangemeld.</p> <ul style="list-style-type: none"> <li>▶ Configuratie in de master-bedieningsunit controleren, eventueel corrigeren.</li> </ul> <p>Kamertemperatuursensor van de afstandsbediening defect (A11/3091:verwarmings- en koelcircuit 1, ..., 3098: verwarmings-/koelcircuit 8).</p> <ul style="list-style-type: none"> <li>▶ ModuLine 1010H vervangen.</li> </ul>
A21 ... A28	1001	<p>BUS-sigitaal van de master-bedieningsunit voor afstandsbediening ontbreekt (A21: verwarmings- en koelcircuit 1, ..., A28: verwarmings- en koelcircuit 8).</p> <ul style="list-style-type: none"> <li>▶ Installeren master-bedieningsunit.</li> <li>▶ Maak correcte BUS-verbinding.</li> </ul>
A21 ... A28	3141 ... 3148	<p>Sensor voor relatieve luchtvochtigheid van de afstandsbediening defect (A21/3141: verwarmings- en koelcircuit 1, ..., A28/3148: verwarmings-/koelcircuit 8).</p> <ul style="list-style-type: none"> <li>▶ Vervang defecte ModuLine 1010H.</li> </ul>
A61	1010	<p>Geen communicatie via de BUS-verbinding EMS 2.0.</p> <ul style="list-style-type: none"> <li>▶ Controleer, of de buskabel verkeerd is aangesloten.</li> <li>▶ Bedradingsfouten verhelpen en regelaar uit- en weer inschakelen.</li> <li>▶ Controleer, of de buskabel defect is. Regelaar uit- en weer inschakelen.</li> <li>▶ Buskabel repareren dan wel vervangen.</li> <li>▶ Defecte bedieningsunit vervangen.</li> </ul>
Fill	-	<p>Waterdruk in de cv-installatie te laag.</p> <ul style="list-style-type: none"> <li>▶ Vul cv-installatie bij (ook zonder installateur, → gebruikers- of installatie-instructie van de warmtebron).</li> </ul>

Tabel 3 Storingen- en subcode voor de installateur

Meer informatie zie eventueel servicehandboek

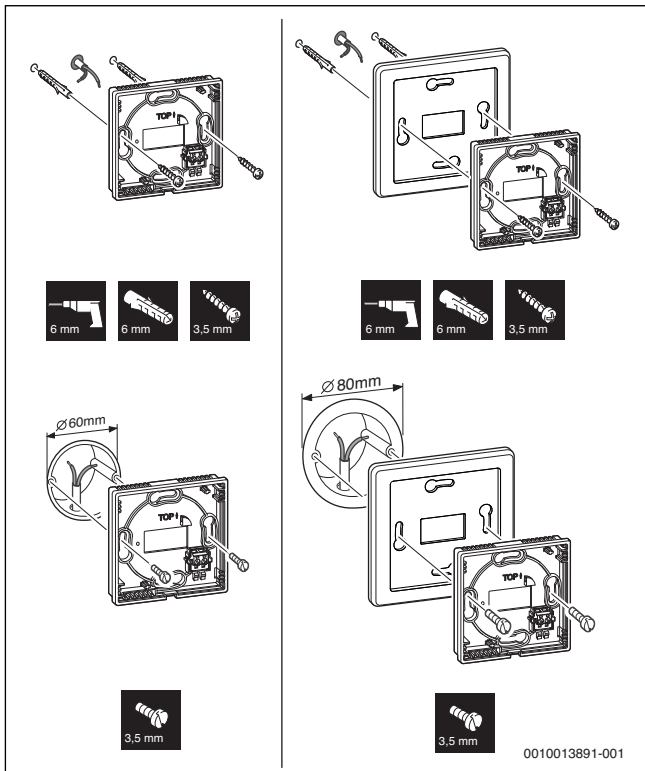


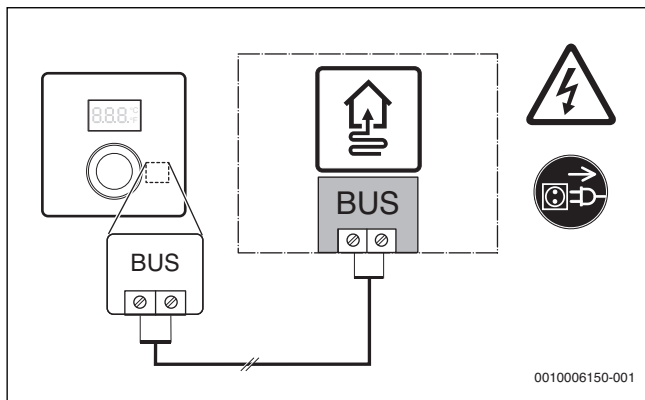
1



2







4





Een merk van  
 **BOSCH**

Bosch Thermotechniek B.V.  
Postbus 3, 7400 AA Deventer

Professioneel:  
T. 0570 602 206  
E. [verkoopnederland@nefit.nl](mailto:verkoopnederland@nefit.nl)  
[www.nefit.nl/professioneel](http://www.nefit.nl/professioneel)

Consument:  
T. 0570 602 500  
E. [consument@nefit.nl](mailto:consument@nefit.nl)  
[www.nefit.nl](http://www.nefit.nl)